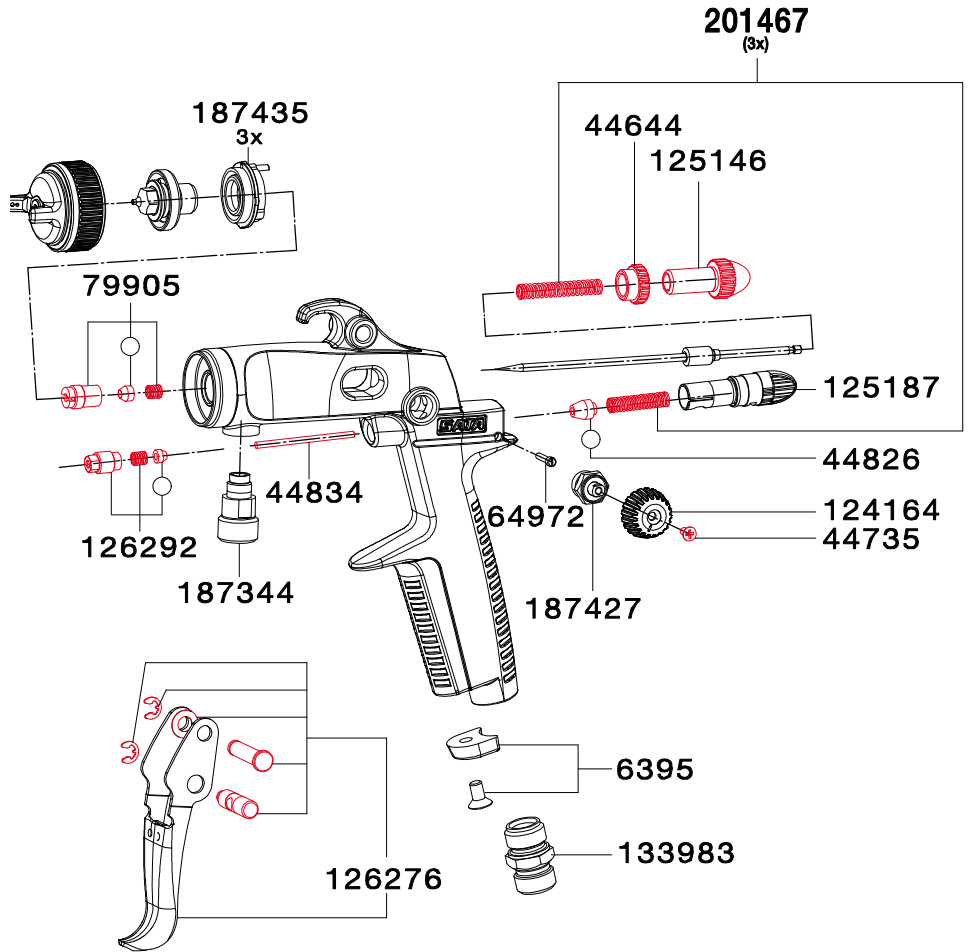


Ersatzteile SATAminijet® 1000 H

Art. Nr./Bez.
6395
CCS-Clips, grün, blau, rot, schwarz (4x)
44644
Gegenmutter
44735
Senkschraube M 2,5x5, VA
44826
Luftkolbenkopf
44834
Luftkolbenstange
64972
Arretierschraube für Luftmikrometer
79905
Farbnadelpackung
124164
Rändelknopf
125146
Materialmengen-Regulierschraube
125187
Luftmikrometer
126276
Abzugsbügelset
126292
Packungs-Set Luftkolbenstange
133983
Luftanschlussstück G 1/4 Außengewinde
187344
Materialanschluss, Edelstahl
187427
Spindel für R-/B-Regulierung
187435
Luftverteillerring (3x)
201467
Druckfeder (je 3x) für Farbnadel und Luftkolben



Alle Preise sind unverbindliche Preisempfehlungen. Irrtümer, technische Änderungen und Druckfehler vorbehalten.

Art. Nr./Bez.
125856
Werkzeugsatz
· Ausziehwerkzeug
· Reinigungsbürste
· Schraubenschlüssel
· Universalschlüssel



Art. Nr./Bez.
126284
Reparatur-Set
○ 50658
Dichtungs-Set