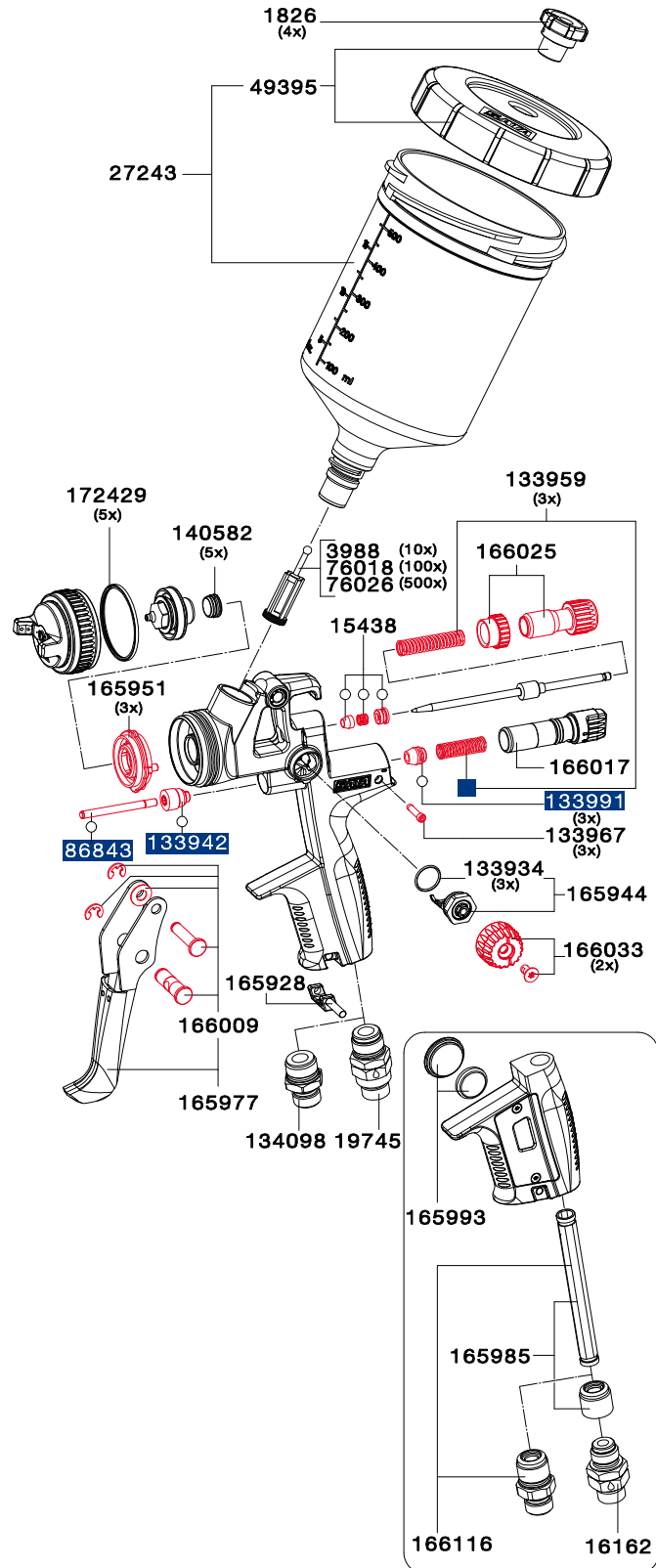


Ersatzteile SATAjet® 4000 B

Art. Nr./Bez.
1826
Tropfsperre (4x)
3988
Lacksieb, 300µm (10x)
15438
Farbnadelpackung
16162
Drehgelenk
19745
Drehgelenk
27243
0,6 l QCC Kunststoff-Mehrwegbecher, kpl.
49395
Schraubdeckel mit Tropfenfangung und Tropfsperre
76018
Lacksieb, 300µm (10x 10 Stück)
76026
Lacksieb, 300µm (50x 10 Stück)
86843
Luftkolbenstange
133934
Dichtung (3x) für Spindel
133942
Dichtungshalter, kpl.
133959
Druckfeder (je 3x) für Farbnadel und Luftkolben
133967
Arretierschraube (3x) für Luftmikrometer
133991
Luftkolbenkopf (3x)
134098
Luftanschlussstück G 1/4 Außengewinde
140582
Dichtelement (5x) für Farbdüse
165928
CCS-Clips, grün, blau, rot, schwarz (4x)
165944
Spindel für R-/B-Regulierung >Quarter Turn<
165951
Luftverteillerring (3x)
165977
Abzugsbügelset
165985
Dichtungshalter mit Hülse
165993
Batterie-Set
166009
Bügelrollen-Set
166017
Luftmikrometer
166025
Materialmengenregulierung mit Gegenmutter
166033
Rändelknopf mit Schraube (je 2x)
166116
Luftanschluss mit Hülse
172429
Dichtring (5x)



Alle Preise sind unverbindliche Preisempfehlungen. Irrtümer, technische Änderungen und Druckfehler vorbehalten.

Art. Nr./Bez.
165936
Werkzeugsatz
· Universalschlüssel
· Reinigungsbürste
· Innensechskantschlüssel
· Torx Winkelschraubendreher TX20/TX8
· Lacksieb
· Ausziehwerkzeug

Art. Nr./Bez.
166058
Reparatur-Set
82552
Luftkolben-Serviceeinheit
136960
Dichtungs-Set